

---

The JBL logo is displayed in white, bold, sans-serif capital letters within a black square. The 'J' and 'B' are connected, and the 'L' is separate. A registered trademark symbol (®) is located at the bottom right corner of the square.

# **GTO1004**

**OWNER'S MANUAL**

**BEDIENUNGS-  
ANLEITUNG**

**MODE D'EMPLOI**

**MANUAL DE USO**

**HANDLEIDING**

**MANUALE UTENTE**

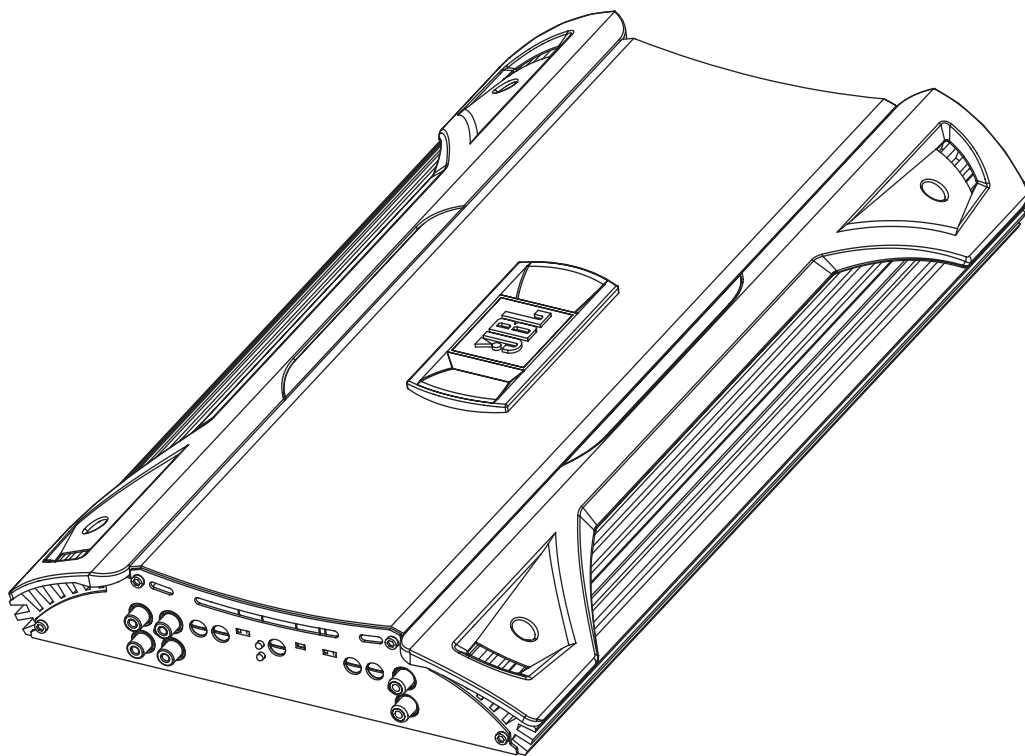
**ANVÄNDAR-  
HANDBOK**

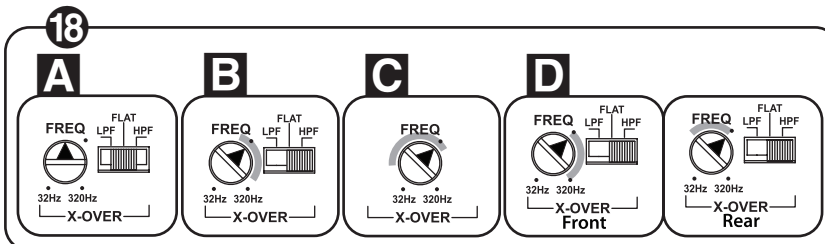
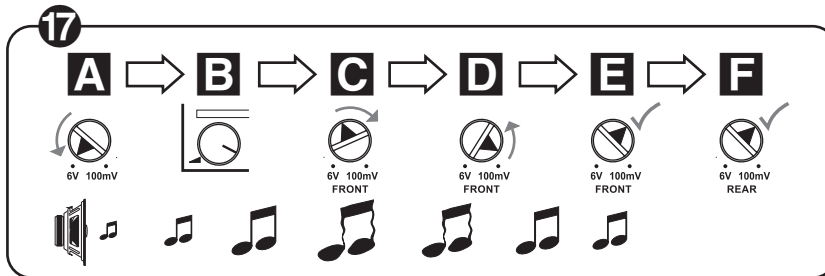
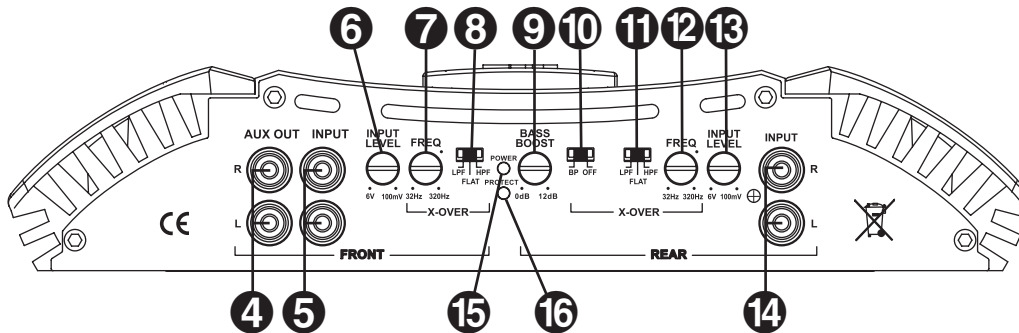
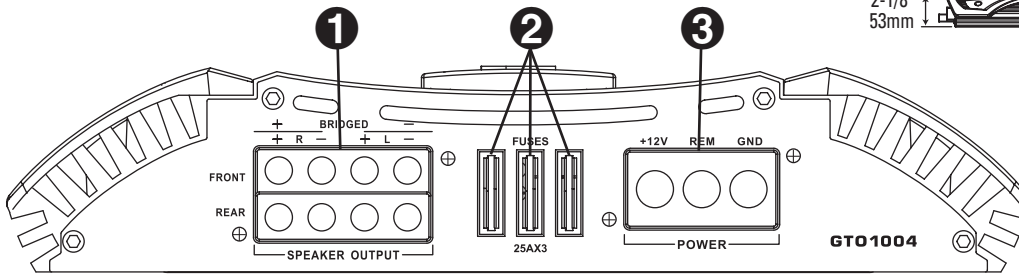
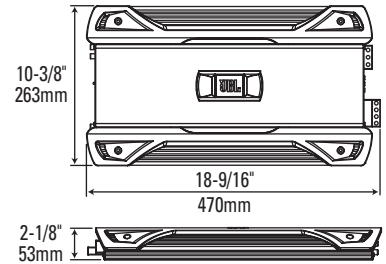
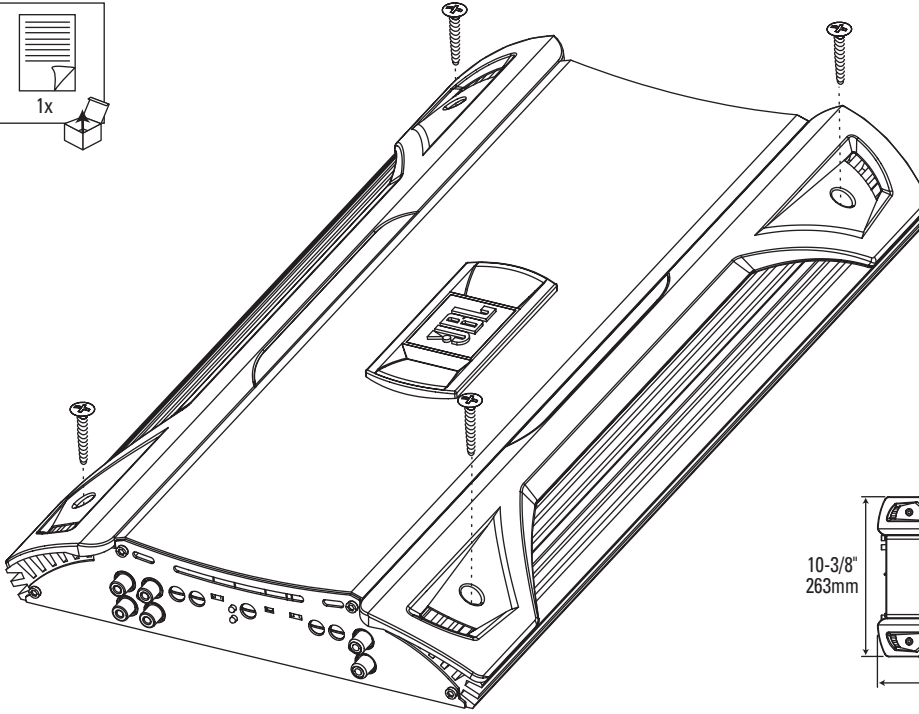
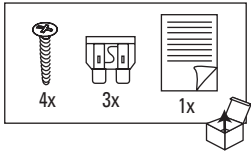
**BRUGSVEJLEDNING**

**OMISTAJAN  
KÄSIKIRJA**

**PODRECZNIK  
UŻYTKOWNIKA**

**РУКОВОДСТВО  
ПОЛЬЗОВАТЕЛЯ**





## GTO1004 CAR-AUDIO-ENDSTUFE - BEDIENUNGSANLEITUNG

### Warnungen und Hinweise zum Einbau:

- Entfernen Sie das Massekabel von der Fahrzeugbatterie (Minuspol).
- Überprüfen Sie bitte, ob in der Nähe der Einbaustelle Benzin-, Brems- oder Unterdruckleitungen bzw. elektrische Kabel verlaufen – fertigen Sie ggf. eine entsprechende Skizze an. Gehen Sie beim Schneiden und Bohren in diesem Bereich besonders vorsichtig vor.
- Suchen Sie sich eine sichere, trockene Einbaustelle aus.
- Sorgen Sie bitte für ausreichende Luftzirkulation – die Endstufe verwendet Frischluft zur Kühlung der Ausgangsstufen.
- Befestigen Sie die Endstufe mithilfe des mitgelieferten Materials.

### Technische Daten

- 4 x 100 Watt RMS an 4 Ohm, Klirrfaktor:  $\leq 1\%$  THD + N\*
- 4 x 150 Watt RMS an 2 Ohm, Klirrfaktor:  $\leq 1\%$  THD + N\*
- Klirrfaktor (THD + N): 0,05% (bei Nennleistung an 4 Ohm)
- Rauschabstand: 85 dB (Referenz: 1 Watt an 4 Ohm)\*
- Rauschabstand: 104 dB (Referenz: Nennleistung an 4 Ohm)
- Frequenzbereich: 10 Hz - 100 kHz (-3 dB)
- Max. Belastbarkeit: 600 Watt
- \* CEA-2006A-konform

### 1 Lautsprecherausgänge

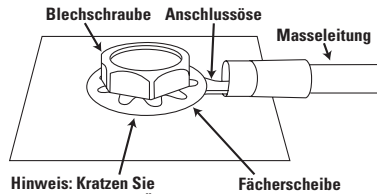
- Verbinden Sie die Lautsprecher mit diesen Ausgängen – achten Sie dabei auf korrekte Polarität.
  - Vier-Kanal-Betrieb: Schließen Sie den linken Frontlautsprecher an die Terminals Front L+ und L- an. Verbinden Sie den rechten Frontlautsprecher mit den Klemmen Front R+ und R-. Verbinden Sie die rückwärtigen Lautsprecher mit den Ausgängen Rear R+ und R-.
  - Drei-Kanal-Betrieb: Verbinden Sie die beiden Frontlautsprecher wie im vorherigen Abschnitt beschrieben. Klemmen Sie die Label für den einzelnen rückwärtigen Lautsprecher an die Anschlüsse Rear R+ und Rear L- (die rückwärtigen Endstufenkanäle werden gebrückt).
  - Zwei-Kanal-Betrieb (gebrückt): Verbinden Sie einen Lautsprecher mit den Klemmen Front R+ und Front L-. Verbinden Sie den anderen Lautsprecher mit den Klemmen Rear R+ und Rear L-.
- Die Mindestimpedanz für den Stereobetrieb beträgt 2 Ohm. Die Mindestimpedanz für den gebrückten Betrieb beträgt 4 Ohm.

### 2 Sicherungen

- Verwenden Sie nur Sicherungen vom gleichen Typ und der gleichen Stärke.

### 3 Stromversorgung

- +12 V: Verbinden Sie diese Buchse mit dem Pluspol der Autobatterie. Verwenden Sie hierzu ein Kabel mit mindestens 3,2 mm Durchmesser. Installieren Sie einen passenden Sicherungshalter samt 75-A-Sicherung – der Abstand zur Batterie sollte nicht mehr als 50 cm betragen. Stellen Sie bitte sicher, dass das Kabel und die Isolation während der Installation nicht beschädigt werden. Verwenden Sie Gummitüllen, wenn Sie Kabel durch die feuerfeste Trennwand zwischen Motor- und Fahrgastraum oder eine andere Metallfläche führen.
- GND (Masse): Befestigen Sie dieses Kabel am Fahrzeugchassis (siehe Abbildung).
- REM: Verbinden Sie diesen Eingang mit dem „Remote Out“-Ausgang Ihrer Steuereinheit oder mit einer geschalteten Spannungsquelle mit +12 V Gleichstrom.



Hinweis: Kratzen Sie den Lack unter der Öse ab, um einen direkten Kontakt zum Karosseriemetall herzustellen.

### 4 AUX-Ausgang (Cinch)

- Hier liegt das gemischte, nicht gefilterte Eingangssignal an. Das vordere und rückwärtige Signal des rechten Kanals werden gemischt und zum rechten AUX-Ausgang gesendet. Das vordere und rückwärtige Signal des linken Kanals werden gemischt und zum linken AUX-Ausgang gesendet. Hier können Sie den Eingang einer zusätzlichen Subwoofer-Endstufe anschließen.

### 5 Eingang für die vorderen Lautsprecher (Cinch)

- Verbinden Sie die Steuergerät-Ausgänge (Cinch) für die Frontlautsprecher mit diesen Eingängen.

### 6 Eingangs-Pegelregler für die Frontkanäle

- Mit diesem Regler passen Sie die Empfindlichkeit des Front-Eingangs an den Pegel des entsprechenden Ausgangs der Steuereinheit.
- Hinweise zur Pegelanpassung finden Sie unter 17.

### 7 Übergabefrequenz-Regler für die Frontkanäle

- 12 dB/Oktave-Frequenzweiche, stufenlos einstellbar zwischen 32 und 320 Hz.
- Hinweise zur korrekten Einstellung finden Sie unter 18.

### 8 Filter-Wahlschalter für die Frontkanäle

- LPF – Beim Einsatz von Subwoofern verwenden.
- Flat – Wählen Sie diese Schalterstellung, wenn Sie Vollbereichs-Lautsprecher und keinen Subwoofer verwenden.
- HPF – Wählen Sie diese Schalterstellung, wenn Sie Satelliten mit eingeschränktem Frequenzbereich oder Vollbereichs-Lautsprecher zusammen mit einem oder mehreren Subwoofer-Systemen verwenden.

### 9 Regler für die Bassanhebung auf den rückwärtigen Kanälen

- Stellen Sie die Bassanhebung so ein wie es Ihnen gefällt – achten Sie aber darauf, dass Sie dabei Ihre Lautsprecher nicht beschädigen.

### 10 Schalter für den Bandpassfilter (BP) der rückwärtigen Kanäle

- Möchten Sie über die rückwärtigen Kanäle ein paar separater Bass-Mitteltönen antreiben, sollten Sie diesen Schalter auf BP stellen. Mit dem FREQ-Regler der Frontkanäle stellen Sie die obere Grenzfrequenz (Tiefpassfilter) ein. Und mit dem FREQ-Regler der rückwärtigen Kanäle legen Sie die untere Grenzfrequenz (Hochpassfilter) fest. IM BP-Modus hat der FREQ-Regler keine Funktion. Im BP-Modus sollten Sie nur die Fronteingänge verwenden.

### 11 Filter-Wahlschalter für die rückwärtigen Kanäle

- LPF: Beim Einsatz von Subwoofern verwenden.
- Flat: Wählen Sie diese Schalterstellung, wenn Sie Vollbereichs-Lautsprecher und keinen Subwoofer verwenden.
- HPF: Wählen Sie diese Schalterstellung, wenn Sie Satelliten mit eingeschränktem Frequenzbereich oder Vollbereichs-Lautsprecher zusammen mit einem oder mehreren Subwoofer-Systemen verwenden.

### 12 Übergabefrequenz-Regler für die rückwärtigen Kanäle

- 12 dB/Oktave-Frequenzweiche, stufenlos einstellbar zwischen 32 und 320 Hz.
- Hinweise zur korrekten Einstellung finden Sie unter 18.

### 13 Regler für die Eingangsempfindlichkeit der rückwärtigen Kanäle

- Mit diesem Regler passen Sie die Empfindlichkeit des Rear-Eingangs an den Pegel des entsprechenden Ausgangs der Steuereinheit.
- Hinweise zur Pegelanpassung finden Sie unter 17.
- Mit dem gleichen Regler können Sie den Pegel für Lautsprecher mit eingeschränktem Frequenzgang einstellen, wenn der BP-Schalter auf „BP“ steht.

### 14 Eingang für die rückwärtigen Lautsprecher (Cinch)

- Verbinden Sie die Steuergerät-Ausgänge (Cinch) für die rückwärtigen Lautsprecher mit diesen Eingängen. Dieser Eingang hat keine Funktion wenn der BP-Schalter auf „BP“ steht.

### 15 Betriebsanzeige (LED)

- Diese LED leuchtet wenn die Endstufe in Betrieb ist.

### 16 Schutzschaltung (LED)

- Diese LED leuchtet, wenn eine der folgenden Situationen eintritt: Batteriespannung zu niedrig/zu hoch, Kurzschluss bei den Lautsprecherkabeln, Endstufe zu heiß, Fehler bei den Endstufen-Ausgangsstufen (am Endstufen-Ausgang liegt Gleichspannung an).

### 17 Eingangspegel einstellen

- Drehen Sie alle Eingangspegel-Regler gegen den Uhrzeigersinn auf Minimum (6V).
- Legen Sie einen Musiktitel mit dynamischen Passagen ein und drehen Sie die Lautstärke am Steuergerät auf 3/4 Maximallautstärke.
- Drehen Sie den Regler für die Eingangsempfindlichkeit der Frontkanäle im Uhrzeigersinn so weit, bis die Musik verzerrt klingt.
- Drehen Sie nun den Regler für die Eingangsempfindlichkeit der Frontkanäle langsam wieder zurück (gegen den Uhrzeigersinn), bis die Musik wieder verzerrungsfrei klingt.
- Damit ist der Pegel für die Frontkanäle korrekt eingestellt.
- Stellen Sie die Eingangsempfindlichkeit der rückwärtigen Kanäle passend zu der der Frontkanäle ein – Ihr Geschmack entscheidet.

### 18 Die Frequenzweiche einstellen

- Frequenzweicheinstellung für Vollbereichslautsprecher mit 130-mm-Chassis oder größer, wenn kein Subwoofer verwendet wird.
- Frequenzweicheinstellung für Vollbereichslautsprecher, wenn das System zusätzlich einen Subwoofer hat.
- Frequenzweicheinstellung für Subwoofer.
- Frequenzweicheinstellung für Systeme, deren rückwärtige Lautsprecher mit Bass-Mitteltönen ausgestattet sind, und der BP-Schalter steht auf „BP“.

Hinweis: Der zulässige Frequenzbereich wird mit einem grauen Balken angezeigt.

Dieses Gerät wurde ausschließlich für den mobilen Einsatz konstruiert und nicht in einer stationären, konventionellen HiFi-Anlage. Im Garantiefall benötigen Sie eine gültige Seriennummer. Alle Leistungsmerkmale und Spezifikationen sowie das mechanische Design können sich ohne vorherige Ankündigung ändern.

Декларация соответствия



Мы, Harman Consumer Group, Inc.  
2, route de Tours  
72500 Château du Loir  
France

заявляем под свою ответственность, что изделие, описанное в этом руководстве пользователя, соответствует следующим техническим стандартам:

EN 55013:2001+A1:2003  
EN 55020:2002+A1:2003

Klaus Leberherz  
Harman Consumer Group, Inc.  
Château du Loir, France 7/07

Harman Deutschland GmbH  
Hünderstraße 1 \* 74080 Heilbronn \* Telefon: 07131 / 480 0  
www.jbl-audio.de

© 2007 Harman International Industries, Incorporated. Alle Rechte vorbehalten.

JBL ist eine Marke von Harman International Industries, Incorporated, eingetragen in den Vereinigten Staaten und/oder anderen Ländern.

Teile-Nr.: GT010040M 8/07

Konformitätserklärung



Wir, Harman Consumer Group, Inc.  
2, route de Tours  
72500 Château du Loir - Frankreich

erklären in eigener Verantwortung, dass das hier beschriebene Produkt folgenden Standards entspricht:

EN 55013:2001+A1:2003  
EN 55020:2002+A1:2003

Klaus Leberherz  
Harman Consumer Group, Inc.  
Château du Loir, Frankreich 8/07

Declaration of Conformity



We, Harman Consumer Group, Inc.  
2, route de Tours  
72500 Château du Loir  
France

declare in own responsibility that the product described in this owner's manual is in compliance with technical standards:

EN 55013:2001+A1:2003  
EN 55020:2002+A1:2003

Klaus Leberherz  
Harman Consumer Group, Inc.  
Château du Loir, France 8/07



www.jbl.com

Harman Consumer Group, Inc.  
250 Crossways Park Drive, Woodbury, NY 11797  
www.jbl.com

© 2007 Harman International Industries, Incorporated. All rights reserved.

JBL is a trademark of Harman International Industries, Incorporated, registered in the United States and/or other countries.

Part No. GT010040M 8/07

**H** A Harman International Company

